



Vielen Dank, dass Du dich für Proregal und für unser Schwerlastregal ODIN entschieden hast.

Wir hoffen, dass das Regal deinen Erwartungen entspricht und freuen uns darauf dich bald wieder beliefern zu dürfen. Bei deiner nächsten Bestellung erhältst Du mit dem folgenden Rabattcode 5% Nachlass auf unser gesamtes Sortiment.

Gutscheincode: Proregal5%

Wir versenden schwere Regale, daher kann es leider in seltenen Fällen zu Transportschäden durch den Versand kommen. Falls Du davon betroffen bist, kontaktiere unsere Regalexperten für eine schnelle und unkomplizierte Lösung:

✉ info@procommerce-group.de

☎ 0931 73047470

PROREGAL – Wir sind die Profis für Regale, Werkbänke, Betriebsausstattung und vieles mehr. Über 20.000 qualitativ hochwertige und preiswerte Produkte findest Du unter

www.proregal.de



AUFBAUANLEITUNG



PROREGAL SCHWERLASTREGAL ODIN

Über den folgenden QR-Code gelangst Du zu unserer ausführlichen
Video-Aufbauanleitung:




<https://go.proregal.de/RD3>

Hergestellt für:

Procommerce Group GmbH & Co. KG

Am Kreutweg 1 – 97204 Höchberg – Deutschland

 0931 73047470

 info@procommerce-group.de

Sicherheitshinweise:

Beachte bitte die Sicherheitshinweise und diese Aufbauanleitung, um das Risiko von Verletzungen oder Beschädigungen am Produkt zu vermeiden.



Dieses Signalsymbol/-wort bezeichnet eine Gefährdung **mit einem mittleren Risikograd**, die, wenn sie nicht vermieden wird, den Tod oder eine schwere Verletzung zur Folge haben kann.



Dieses Signalsymbol/-wort bezeichnet eine Gefährdung **mit einem niedrigen Risikograd**, die, wenn sie nicht vermieden wird, eine geringfügige oder mäßige Verletzung zur Folge haben kann.

Wichtig: Lese dir bitte vor dem Aufbau und der ersten Verwendung die Aufbauanleitung vollständig und gründlich durch und bewahre diese zum späteren Nachschlagen auf.



Verletzungsgefahr! Unsachgemäßer Umgang mit dem Regal kann zu Verletzungen führen.

- Baue das Regal ausschließlich auf einem sicheren und ebenen Untergrund auf.
- Trage bei der Montage Schutzhandschuhe.
- Es wird empfohlen, das Regal mit 2 Personen aufzubauen.
- Verteile die Last gleichmäßig.
- Die zulässige Belastung je Fachboden beträgt 175 kg und dies bei einer gleichmäßigen Lastverteilung auf dem Fachboden. Überlade das Regal nicht.
- Kinder dürfen nicht mit dem Regal spielen oder auf das Regal klettern. Das Regal kann kippen und schwere Verletzungen verursachen.
- Kinder dürfen nicht mit den Verpackungsmaterialien spielen. Kinder können sich beim Spielen daran schneiden oder darin verfangen und ersticken.
- Befestige das Regal mittels einer geeigneten Schraube und eines Dübels an der Wand, um das Umkippen zu verhindern.



Beschädigungsgefahr! Unsachgemäßer Umgang mit dem Regal kann zu Beschädigungen führen.

- Verwende das Regal nicht mehr, wenn die Bauteile des Regals Risse oder Sprünge haben oder sich verformt haben.
- Ersetze beschädigte Bauteile nur durch passende Originalersatzteile, die du bei unserem Kundenservice anfordern kannst.

Das Regal ist ausschließlich als Fachbodenregal zur Aufbewahrung von Gegenständen konzipiert. Es ist ausschließlich für den Privatgebrauch bestimmt und nicht für den gewerblichen Bereich geeignet. Baue das Regal nur wie in dieser Aufbauanleitung beschrieben auf. Jede andere als die beschriebene Verwendung gilt als nicht bestimmungsgemäß und kann zu Sachschäden oder Personenschäden führen. Der Hersteller oder Händler übernimmt keine Haftung für Schäden, die durch nicht bestimmungsgemäßen oder falschen Gebrauch entstanden sind.

Aufbauhinweise:

Wenn du die Verpackung unvorsichtig mit einem scharfen Messer oder anderen spitzen Gegenständen öffnest, kann das Regal beschädigt werden. Öffne die Verpackung daher vorsichtig. Pack bitte zunächst alle Teile aus und prüfe diese auf Vollständigkeit und Unversehrtheit. Lege die Teile idealerweise auf den Verpackungskarton, so vermeidest Du Kratzer auf dem Fußboden und Schäden an deinem Produkt. Die Anleitung beschreibt sowohl den Aufbau des Produkts als Regal als auch den Aufbau als Werkbank.

Du benötigst zum Aufbau einen Gummihammer und idealerweise einen Flachsloch-Schraubendreher. Bitte verwende keinen Metallhammer, da das Regal oder einzelne Teile dadurch beschädigt werden können. Darüber hinaus empfehlen wir dir Handschuhe zu tragen, um eine Verschmutzung deiner Hände aber auch Schnittwunden durch das Metall zu vermeiden.

Sollten sich Steckelemente der Streben verbiegen, dann kannst Du diese mit Hilfe eines Flachsloch-Schraubendrehers in die originale Form zurückbiegen.

Paketinhalt

Teile	Bild	Teil-Kennung	Anzahl
Fachboden		A	5x
Längstraverse		B	10x
Quertraverse		C	10x
Seitenprofil		D	8x
Verbindungsstück für Seitenprofile		E	4x
Querstrebe unter Fachboden		F	5x
Kunststoffkappe für die Enden des Seitenprofils		G	8x

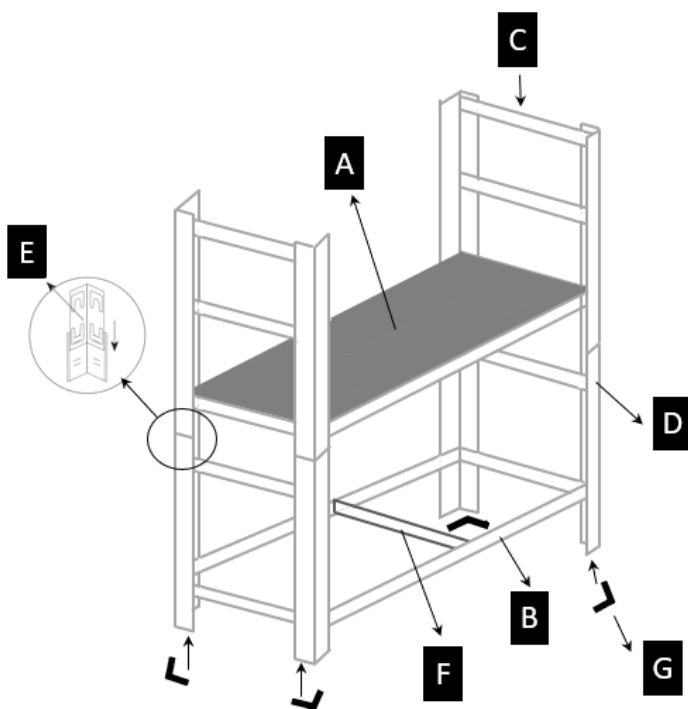


Abbildung 1

Arbeitsschritte 1, 2 und 3:

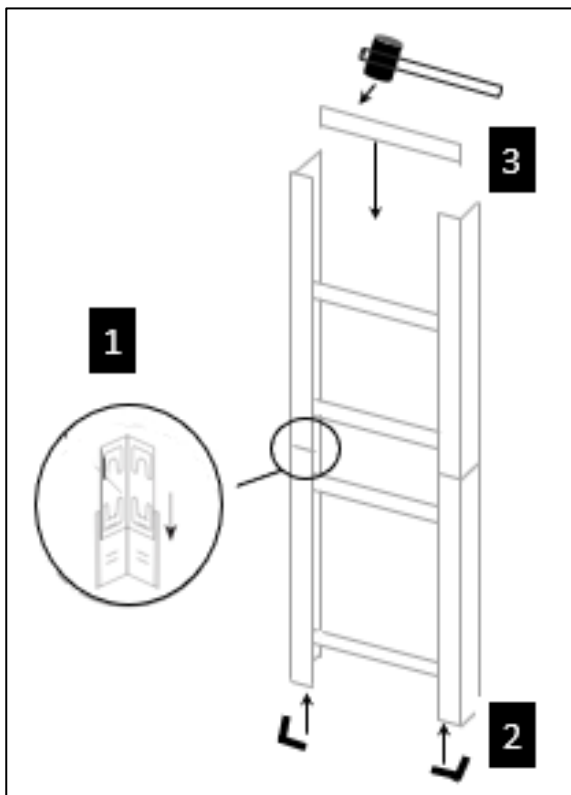


Abbildung 2

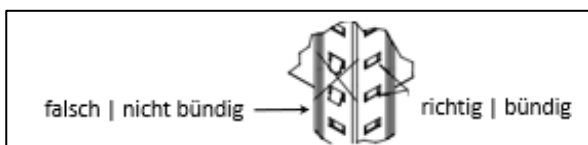


Abbildung 3

- **Schritt 1:** Verbinde jeweils zwei Seitenprofile (Bauteile D) mit einem Verbindungsstück (Bauteil E). Wiederhole den Vorgang 4x, um die 4 langen Seitenteile zusammenzubauen (siehe Abbildung 2).
- **Schritt 2:** An den Füßen der 4 Seitenteile jeweils eine Kunststoffkappe (Bauteile G) anbringen, damit Du beim weiteren Aufbau den Boden nicht zerkratzt (siehe Abbildung 2).
- **Schritt 3:** Die beiden Seitenprofile mit 5 Quertraversen (Bauteil C) mit Hilfe des Gummihammers verbinden. Darauf achten, dass die Metallzunge in der Nut bündig steckt und die Metallzunge beim Steckvorgang nicht verbogen wird (siehe Abbildung 3).
Achtung: Bitte achte darauf, in welchem Abstand Du die Quertraversen anbringst, da dadurch die Höhe deiner 5 Fachböden bestimmt wird.

WICHTIG: Achte bitte bei allen Steckelementen darauf, dass die Zunge mit der Nut bündig steckt (siehe Abbildung 3). Ggf. den Schraubenzieher benutzen, um die Zunge bündig einzustecken. Falls die Zunge verbogen wird, kannst Du auch den Schraubenzieher nutzen, um sie wieder zu begradigen.

Arbeitsschritte 4, 5 und 6:

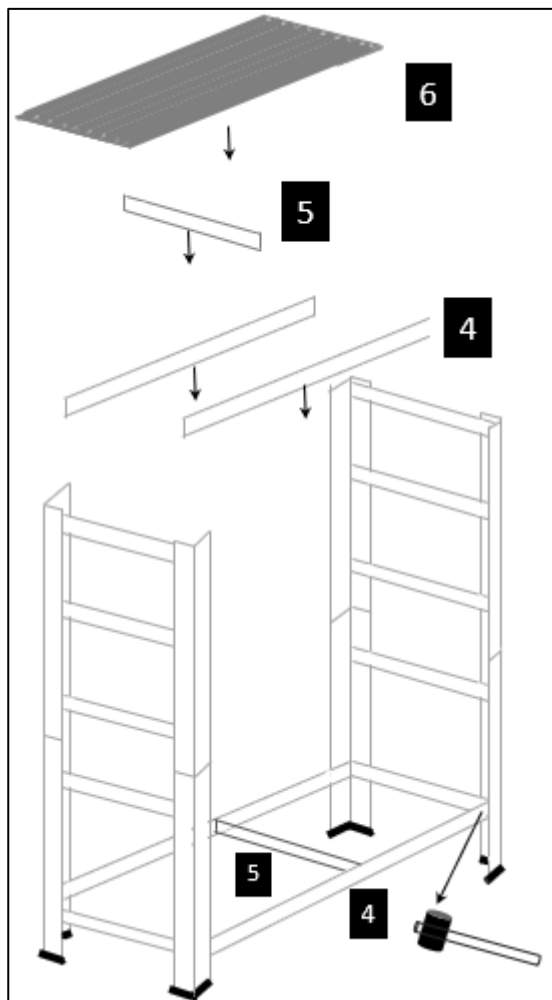


Abbildung 4

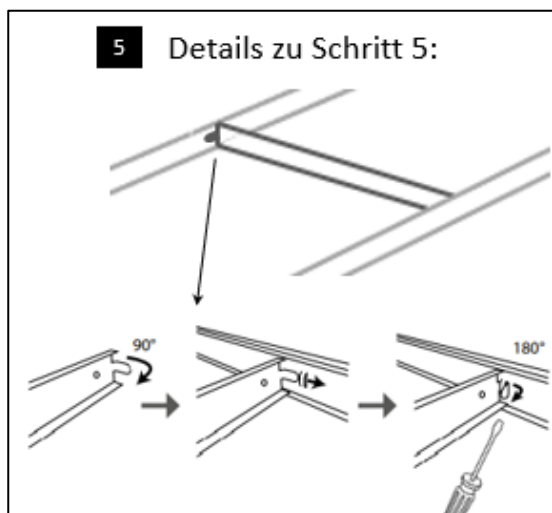


Abbildung 5

- **Schritt 4:** Die beiden Seitenelemente nun mit 10 Längstraversen (Bauteil B) verbinden. Bitte wieder den Gummihammer benutzen, auf die bündige Metallzunge und die gleiche Höhe zu den Quertraversen achten (siehe Abbildung 4).
- **Schritt 5:** Die 5 Querstreben (Bauteil F) dann mittig jeweils zwischen den beiden Längstreben im 90 Grad-Winkel in die Längstreben an der dafür vorgesehenen Nut einstecken. Dann mit dem Schraubendreher die Zunge an der Nut umklappen (siehe Abbildung 5).
- **Schritt 6:** Die 5 Fachböden (Bauteil A) dann einfach auf die Streben auflegen (siehe Abbildung 6).

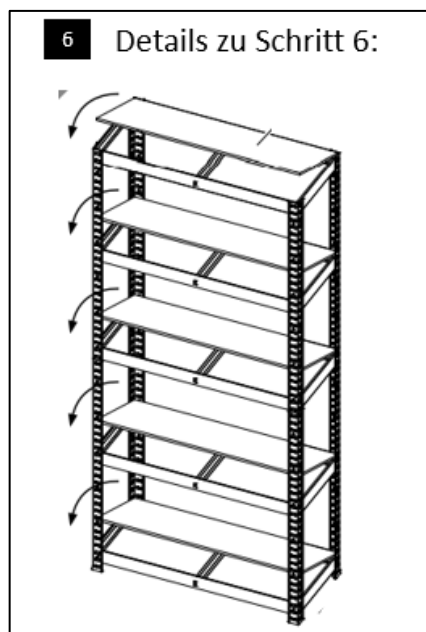


Abbildung 6



Die maximale Belastung pro Fachboden beträgt 175 kg.

Zum Schluss befestige das Regal mittels eines geeigneten Dübels an der Wand, um das Umkippen zu verhindern.

Umbau zur Werkbank:

Entferne die Verbindungsstücke (Bauteile E) und teil das Regal quasi in zwei Hälften. Nutze die oberen Kunststoffkappen bei dem zweiten Werkbankelement an den Füßen. Lege die Fachböden einfach auf die Streben und stelle die zwei Regalelemente nebeneinander (siehe Abbildung 7).

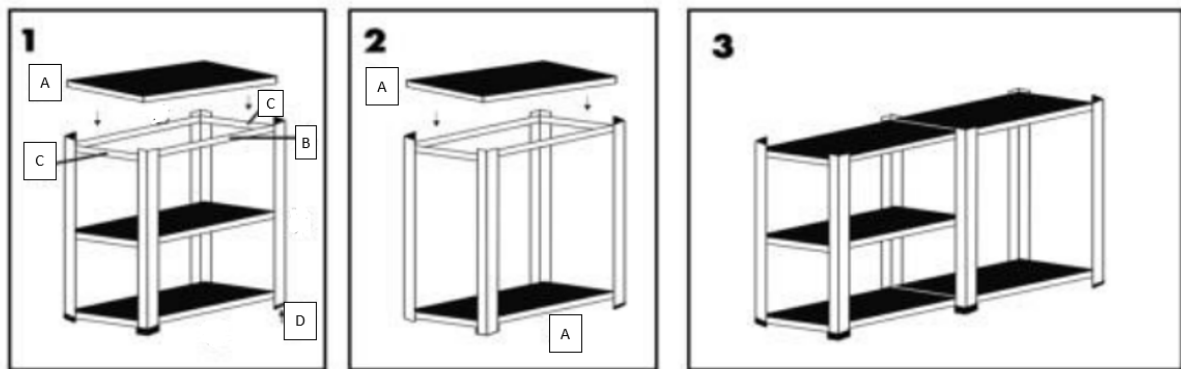


Abbildung 7

Technische Daten

- Maximalbelastung: 175 kg pro Fachboden
- Material: Metall
- MDF Beschichtung
- Abmessungen (H × B × T): 1800 × 900 × 600 mm (kleine Abweichungen können vorkommen)

Entsorgung



Entsorge die Verpackung sortenrein: gib Pappe und Karton zum Altpapier und Folien in die Wertstoffsammlung.

Regal entsorgen: Entsorge das Produkt entsprechend den zum Zeitpunkt der Entsorgung gültigen Gesetzen und Bestimmungen.